

# PEMILIHAN TIPE GRADASI YANG TAHAN DEFORMASI PLASTIS PADA CAMPURAN BETON ASPAL

Oleh :  
**N o n o**

## **RINGKASAN**

*Keruntuhan perkerasan lentur yang sering dijumpai pada daerah-daerah yang memiliki temperatur lapangan yang relatif tinggi dan melayani lalu-lintas berat adalah deformasi plastis. Ada dua faktor yang dapat memberikan kontribusi terhadap terjadinya deformasi plastis pada campuran beraspal, yaitu volumetrik campuran dan penggunaan tipe aspal. Volumetrik campuran dapat diantisipasi dengan pemilihan gradasi agregat gabungan yang dapat memberikan rongga yang cukup untuk mengakomodir aspal pada saat terjadinya pemadatan dengan lalu-lintas.*

*Untuk mengatasi masalah di atas, penulis telah melakukan penelitian tentang pemilihan gradasi agregat sebagai alternatif untuk mengantisipasi terjadinya deformasi plastis untuk skala laboratorium. Hasil pengujian menunjukkan bahwa sifat campuran beraspal dengan gradasi agregat memotong kurva Fuller atau di bawah daerah yang dilarang tidak rentan terhadap terjadinya deformasi plastis.*

## **SUMMARY**

*Flexible pavement defect which is frequently occurred in some regions that have high temperature and heavy loaded traffic is called plastic deformation. There are two factors contributed significantly to plastic deformation in asphalt mixture, they are volumetric of mixture and the use of grade asphalt. Problem in volumetric of mixture can be overcome by choosing appropriate gradation of aggregate that have sufficient void to accommodate asphalt under densification by traffic.*

*To solve the above problem, research on the selection of aggregate gradation as an alternative to anticipate plastic deformation in laboratory scale has been conducted. The result indicated that properties of asphalt mixtures with aggregate gradation cut across Fuller Curve (below restriction zone) is not sensitive to plastic deformation.*

## **I. PENDAHULUAN**

### **1.1. Latar Belakang**

Keruntuhan perkerasan lentur adalah berupa deformasi dan retak. Kedua jenis kerusakan itu disebabkan oleh beban lalu lintas dan kondisi lingkungan seperti temperatur. Deformasi terdiri atas deformasi permanen dan deformasi plastis.

Deformasi permanen disebabkan oleh repetisi regangan tekan pada bagian atas tanah dasar. Sedangkan deformasi plastis adalah terjadinya pergeseran dalam campuran atau kekuatan geser campuran dilampaui. Hal tersebut terjadi sebagai akibat rongga dalam campuran yang rendah sehingga tidak dapat mengakomodir aspal pada saat terjadinya pemadatan dengan lalu-lintas terutama pada

temperatur tinggi. Kerusakan retak disebabkan oleh pengulangan regangan tarik pada bagian dasar campuran beraspal yang lama kelamaan akan menimbulkan retak dan kemudian menjalar ke permukaan.

Sesuai dengan judul makalah ini, penulis akan memfokuskan terhadap penanganan atau untuk mengantisipasi terjadinya deformasi plastis. Sebagaimana telah disebutkan sebelumnya bahwa terjadinya deformasi kekakuan geser campuran yang rendah dan ada dua hal yang dapat meningkatkan kekakuan geser campuran, yaitu penggunaan aspal yang memiliki kekakuan relatif tinggi (penetrasi aspal < 60 dmm dan titik lembek tinggi) dan tipe gradasi yang dapat memberikan rongga dalam campuran yang relatif tinggi.

Terjadinya kerusakan deformasi plastis akan lebih berarti pada kondisi kecepatan rendah atau pada lokasi dimana sering terjadi akselerasi dan deakselerasi, misalnya pada tanjakan, turunan, persimpangan, dan pintu tol. Parameter waktu pembebanan (*time of loading*) yang sangat berpengaruh sekali pada respon perkerasan terhadap beban yang terjadi. Beberapa contoh yang terlihat adalah timbulnya gelombang sebagai salah satu bentuk kerusakan deformasi plastis pada daerah-daerah tanjakan, turunan, dan pada persimpangan sebagai akibat beban

lalu lintas, terjadinya akselerasi dan deakselerasi serta kondisi temperatur yang relatif tinggi .

Untuk menanggulangi hal ini dirasa perlu untuk merumuskan suatu campuran beraspal yang tahan terhadap kerusakan deformasi plastis terkait dengan judul makalah ini adalah pemilihan tipe gradasi agregat campuran.

Kemungkinan kerusakan deformasi plastis dapat diminimalkan apabila menggunakan gradasi tertentu yang dapat memberikan volumetrik campuran yang cukup untuk mengakomodir aspal saat terjadi pemampatan oleh lalu lintas pada saat temperatur tinggi.

## 1.2. Pembatasan Masalah

Sebagaimana disebutkan di atas, untuk mengatasi terjadinya deformasi plastis adalah ada dua kiat yang perlu dilakukan, yaitu penggunaan aspal yang memiliki kekakuan yang relatif rendah dan penggunaan tipe gradasi yang dapat memberikan kekuatan geser yang baik. Pada tulisan ini, penulis membatasi permasalahan yang dibahas adalah hanya pemilihan tipe gradasi agregat campuran, khususnya beton aspal lapis permukaan (ACWC) untuk skala pengujian di laboratorium. Aspal yang digunakan dalam pengkajian ini adalah jenis aspal keras Penetrasi 60 Eks. Pertamina yang ada dipasaran.

### 1.3. Tujuan Penelitian

Penelitian ini dilakukan dengan tujuan untuk mengevaluasi beberapa tipe gradasi untuk beton aspal lapis permukaan yang memiliki ketahanan terhadap terjadinya deformasi plastis. Hasil kajian ini diharapkan dapat memberikan masukan bagi perencana dan pelaksana dibidang konstruksi jalan.

## II. KAJIAN PUSTAKA

### 2.1. Sifat Campuran

Secara umum campuran beraspal panas didefinisikan sebagai kombinasi antara agregat yang dicampur merata dan dilapis dengan aspal keras. Untuk mengeringkan agregat dan mencairkan aspal agar mudah dicampur dengan baik maka sebelum pencampuran bahan tersebut harus dipanaskan.

Berdasarkan definisi di atas, ada tiga faktor yang mempengaruhi kinerja campuran beraspal, yaitu mutu aspal; mutu agregat; dan mutu campuran (sifat volumetrik dan sifat mekanis campuran). Ke tiga faktor tersebut merupakan syarat utama yang harus dipenuhi agar diperoleh suatu campuran beraspal panas yang awet, kuat, memiliki kelenturan yang cukup, tahan terhadap retak, kedap air dan mudah dalam pelaksanaannya (TAI, 1985).

Berdasarkan Spesifikasi Superpave untuk mengatasi deformasi permanen,

kelelahan retak dan retak pada temperatur rendah, yaitu melalui karakteristik campuran yang mempunyai :

- o Kadar aspal yang cukup untuk keawetan;
- o Rongga dalam agregat (VMA) dan rongga dalam campuran (VIM) yang cukup;
- o Kemudahan pengerjaan yang cukup; dan
- o Kinerja yang memuaskan selama umur rencana perkerasan.

Keruntuhan dini perkerasan beraspal umumnya terjadi pada ruas-ruas jalan tanjakan dan turunan dengan lalu-lintas berat serta waktu pembebanan yang lama (kecepatan kendaraan rendah). Jenis kerusakan yang terjadi dominan adalah deformasi plastis dan kelelahan retak. Hal tersebut dapat dipahami bahwa Indonesia memiliki iklim tropis dan pada beberapa ruas jalan temperatur perkerasan (lapangan) tertinggi dapat terjadi sekitar 70°C dan temperatur terendah sekitar 22 °C (Nono dkk, 2003).

Berdasarkan beberapa literatur bahwa keruntuhan perkerasan beraspal ada dua, yaitu keruntuhan pada lapisan beraspal dan pada tanah dasar. Namun keruntuhan untuk beton aspal berdasarkan SHRP A-410 (1994) terdiri atas deformasi plastis, retak leleh dan retak pada temperatur rendah.

Akibat beban kendaraan, perkerasan memberikan respon yaitu dicerminkan

dengan regangan horizontal ( $\epsilon_H$ ) pada lapisan beraspal dan regangan vertikal ( $\epsilon_V$ ) pada tanah dasar. Namun keruntuhan lapisan beraspal menurut Cheung dkk yang dicuplik dari Perl dkk disamping keruntuhan retak juga deformasi permanen termasuk (deformasi plastis) sehingga regangan yang terjadi merupakan regangan total ( $\epsilon_T$ ), yaitu:

$$(\epsilon_T) = (\epsilon_e) + (\epsilon_p) + (\epsilon_{ve}) + (\epsilon_{vp}) \dots\dots (1)$$

dimana :

- ( $\epsilon_T$ ) = Regangan total
- ( $\epsilon_e$ ) = Regangan elastis; pulih kembali dan tidak tergantung waktu
- ( $\epsilon_p$ ) = Regangan plastis; tidak pulih kembali dan tidak tergantung waktu
- ( $\epsilon_{ve}$ ) = Regangan viscoelastis; pulih kembali dan tergantung waktu
- ( $\epsilon_{vp}$ ) = Regangan viscoplastis; tidak pulih kembali dan tergantung waktu

Berdasarkan NAPA (1996) bahwa deformasi plastis dapat diminimalkan dengan menggunakan gradasi rapat (dense), agregat ukuran besar, pecah dengan tekstur permukaan kasar dan porporasi agregat halus yang tepat serta pemadatan yang cukup saat konstruksi. Rutting/ deformasi plastis sebagai akibat "kekakuan aspal rendah, kadar aspal tinggi dan VIM rendah" (fungsi dari gradasi dan kadar aspal).

Menurut Ullidtz-1998 menyatakan bahwa deformasi plastis terkait

dengan kekakuan aspal yang mempengaruhi terhadap regangan plastis atau plastic strain ( $\epsilon_p$ ) sebagaimana ditunjukkan pada rumus dibawah ini.

$$\epsilon_p = A \times \left( \frac{t_a}{3 v} \right)^B \times \sigma_z \dots\dots (2)$$

$$v = 1,3 \times 10^{3 + \frac{T_{RB} - T}{10}} \dots\dots (3)$$

Dimana:

- $t_a$  = Kumulatif waktu pembebanan, detik
- $\epsilon$  = Viskositas Aspal, Nsec/m<sup>2</sup>
- $T_{RB}$  = Titik Lembek, °C
- $T$  = Temperatur, °C
- A dan B = Konstanta (A = 0,010-0,015, B = 0,30-0,50)

Berdasarkan persamaan 2 dan 3, terlihat bahwa dengan titik lembek yang tinggi akan mempengaruhi viskositas aspal yang selanjutnya memberikan regangan plastis yang tinggi.

Untuk memprediksi deformasi permanen, berdasarkan ASTM-1992 dapat menggunakan model analitis sebagai berikut:

$$RD_{\%ST} = 0,1398SP + 1,9143AC - 1,0462VMA (4)$$

Dimana:

- $RD_{\%ST}$  = Persentase Kedalaman Alur Terhadap Tebal Lapisan
- SP = Titik Lembek Campuran Aspal-Filler
- AC = Kadar Aspal
- VMA = Rongga Agregat

Dari model atau persamaan 4 di atas terlihat bahwa "titik lembek aspal" memiliki sumbangan cukup dominan terhadap ketahanan campuran terhadap terjadinya deformasi/alur.

## 2.2. Gradasi Agregat Gabungan

Persyaratan gradasi agregat gabungan berdasarkan spesifikasi Superpave dibatasi dengan titik control dan tidak boleh memotong daerah hitam atau daerah larangan (restriction zone). Untuk membuat gradasi agregat gabungan berpedoman pada kurva Fuller (untuk kepadatan tertinggi dengan nilai  $n = 0,45$ ) akan tetapi gradasi yang direncanakan harus sejauh mungkin dari kurva Fuller, namun diijinkan memotong satu kali.

Gradasi sesuai dengan garis Fuller (kepadatan maksimum) tidak memberikan rongga agregat yang cukup sehingga tebal film aspal yang diharapkan untuk keawetan tanpa bleeding tidak tercapai (NAPA, 1996). Daerah larangan (restriction zone) mempunyai dua tujuan (SHRP-A-410), yaitu :

- o Membatasi penggunaan pasir alam yang banyak yang dapat menyebabkan gradasi menjadi bongkok pada rentang 600 m.
- o Untuk menghindari gradasi jatuh atau berimpit dengan kurva Fuller (garis kepadatan maksimum) yang dapat mengakibatkan ketidak cukupan rongga mineral agregat.

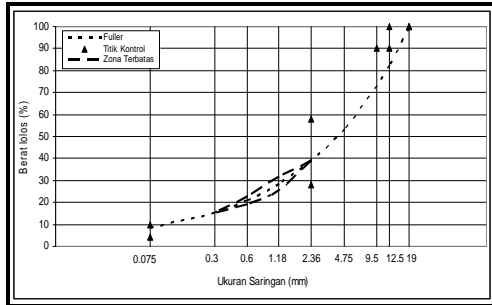
Contoh persyaratan gradasi agregat untuk beton aspal lapis permukaan (AC Wearing Course, ACWC) ditunjukkan pada Gambar 1.

## 2.3. Pengujian Campuran

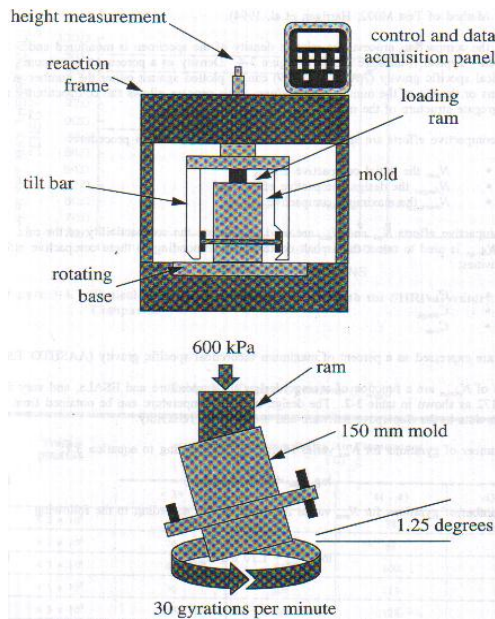
Sebelum pengujian campuran terhadap benda uji campuran maka untuk pembuatan benda ujinya spesifikai Superpave menyarankan menggunakan Gyratory Compactor. Alat Gyratory ini selain untuk pembuatan rancangan campuran juga untuk pengendalian mutu dilapangan. Karakteristik Gyratory Compactor adalah sebagai berikut :

- o Sudut girasi  $1,25 \pm 0,02^\circ$
- o Kecepatan 30 girasi per menit
- o Tekanan vertical selama girasi 600 kPa
- o Ukuran mold diameter 150 mm

Selama proses pemadatan, kepadatan benda uji dimonitor dan dicatat. Kepadatan sebagai persentase berat maksimum teoritis (AASHTO T209) dapat diplot terhadap jumlah girasi atau terhadap jumlah girasi dalam log. Proses pemadatan ini memberikan gambaran kemudahan pada proses pemadatan (workabilitas) dan dapat memperkirakan ketahanan campuran terhadap deformasi. Contoh hasil pemadatan ditunjukkan pada Gambar 2.



**Gambar 1.** Contoh persyaratan gradasi agregat gabungan ACWC



**Gambar 2.** Tipikal densifikasi dengan pengujian SHRP Gyrotory Compactor

Ada 3 compactive efforts yang di tetapkan pada prosedur perencanaan perencanaan campuran Superpave, yaitu:

- o  $N_{init}$  : Compactive effort awal
- o  $N_{design}$  : Compactive effort rencana
- o  $N_{max}$  : Compactive effort maksimum

Compactive effort  $N_{init}$  dan  $N_{max}$  digunakan untuk mengevaluasi tingkat kepadatan campuran, namun  $N_{design}$  adalah digunakan untuk pemilihan kadar aspal rencana.

Yang berkaitan dengan ke tiga compactive effort di atas adalah densitas atau kepadatan, yaitu:  $C_{init}$ ,  $C_{design}$ ,  $C_{max}$ , yang mana besarnya diekspresikan sebagai persentase dari berat jenis maksimum teoritis campuran (ASTHO T209).

Nilai girasi rencana ( $N_{design}$ ) adalah fungsi dari rata-rata temperatur udara rencana dan lalu-lintas rencana (ESALs) selama umur rencana sebagaimana ditunjukkan pada Tabel 1.

Jumlah girasi untuk  $N_{init}$  berkisar antara 7 sampai 10 sesuai persamaan:

$$\text{Log } N_{init} = 0,45 \text{ Log } N_{design}$$

Jumlah girasi untuk  $N_{max}$  berkisar antara 104 sampai 287 sesuai persamaan:

$$\text{Log } N_{max} = 1,10 \text{ Log } N_{design}$$

**Tabel 1.**  
Jumlah Girasi Rencana ( $N_{design}$ )

LALU-LINTAS (ESAL <sub>s</sub> )	TEMPERATUR UDARA RENCANA RATA-RATA (°C)			
	< 39	39-41	41-43	43-45
< 3 x 10 <sup>5</sup>	68	74	78	82
< 1 x 10 <sup>6</sup>	76	83	88	93
< 3 x 10 <sup>6</sup>	86	95	100	105
< 1 x 10 <sup>7</sup>	96	106	113	119
< 3 x 10 <sup>7</sup>	109	121	128	135
< 1 x 10 <sup>8</sup>	126	139	146	153
> 1 x 10 <sup>8</sup>	143	158	165	172

Superpave merekomendasikan agar campuran tahan terhadap deformasi permanent maka  $C_{init} \leq 89\%$ , sedangkan untuk mengantisipasi pemadatan akibat lalu-lintas sehingga dapat terjadi deformasi plastis dan membuat deformasi permanent maka direkomendasikan  $C_{max} \leq 98\%$ . Hal demikian, menunjukkan bahwa rongga dalam campuran (VIM) harus  $\geq 2\%$ .

Penentuan kadar aspal rencana (optimum) didasarkan atas karakteristik volumetrik, yaitu; rongga dalam campuran (VIM), rongga dalam agregat (VMA), rongga terisi aspal (VFB) dan kepadatan.

#### 2.4. Spesifikasi Yang Diacu

Sebagai acuan dalam pengujian sifat bahan dan sifat campuran, pada penelitian ini spesifikasi yang diacu adalah Spesifikasi Kimpraswil (Buku III, Seksi 6.3) Tahun 2004.

Persyaratan aspal ditunjukkan pada Tabel 2, Persyaratan agregat ditunjukkan pada Tabel 3, Persyaratan gradasi pada Tabel 4 dan persyaratan campuran pada Tabel 5.

**Tabel 2.**  
Persyaratan aspal keras Pen 60

JENIS PENGUJIAN	PERSYARATAN ASPAL
• Penetrasi, 0,1 mm	60-79
• Titik lembek, °C	48-58
• Daktilitas, cm	min. 100
• Kelarutan dlm C <sub>2</sub> HCl <sub>3</sub> , %	min. 99
• Titik nyala, °C	min. 200
• Kehilangan berat, %	maks. 0,8
• Penetrasi stlh keh. brt., %	min. 54
• Daktilitas stlh keh. brt., cm.	min. 50
• Berat Jenis, gr/cm <sup>3</sup>	min. 1,0

**Tabel 3.**  
Persyaratan Agregat

No.	Jenis Pengujian	Persyaratan
1.	Berat Jenis	
	Curah	>2,5
	Jenuh	>2,5
	Semu	>2,5
	Penyerapan, %	< 3%
2.	Abrasi	< 40%
3.	Setara Pasir	> 50%
4.	Kepipihan	-
5.	Kelekatan terh.aspal	> 95%

**Tabel 4.**  
Persyaratan Gradasi

UKURAN SARINGAN (mm)	PERSYARATAN (% berat lolos)			
	Titik Kontrol		Daerah Larangan	
	min	max	min	max
19	100	100		
12,5	90	100		
9,5		90		
4,75				
2,36	28	58	39,1	39,1
1,18			25,6	31,6
0,6			19,1	23,1
0,3			15,5	15,5
0,075	4	10		

**Tabel 5.**  
Persyaratan Campuran ACWC

Sifat-sifat Campuran	Persyaratan
Penyerapan kadar aspal	Maks.1,7
Jumlah tumbukan per bidang	75
Rongga dalam campuran (%) <sup>(3)</sup>	3,5-5,5
Rongga dalam Agregat (VMA) (%)	Min.15
Rongga terisi aspal (%)	Min. 65
Stabilitas Marshall (kg)	Min. 800
Kelelehan (mm)	Min. 3
Marshall Quotient (kg/mm)	Min. 250
Stabilitas Marshall Sisa (%) setelah perendaman selama 24 jam, 60 °C <sup>(4)</sup>	Min. 75
Rongga dalam campuran (%) pada <sup>(2)</sup> Kepadatan membal (refusal)	Min. 2,5

## 2.5. Hipotesa

Gradasi agregat yang kasar atau yang memotong kurva fuller (di bawah daerah yang dilarang/restriction zone) memiliki kekakuan campuran yang relatif tinggi sehingga campuran akan lebih tahan terhadap deformasi plastis.

## III. METODOLOGI PENELITIAN

### 3.1. Umum

Sesuai hasil pengkajian pustaka bahwa campuran beraspal yang memiliki kekakuan yang relative tinggi adalah disamping penggunaan aspal yang memiliki titik lembek tinggi dengan atau tanpa memiliki penetrasi di bawah 60 dmm, juga penggunaan tipe gradasi yang relative kasar. Pada penelitian ini, untuk mengevaluasi ketahanan campuran beraspal terhadap deformasi plastis akan dilakukan pengujian skala laboratorium. Kegiatan yang dilakukan di laboratorium meliputi persiapan bahan, pengujian bahan dan pengujian campuran beraspal. Persiapan bahan mencakup penyediaan aspal, agregat dan bahan pengikat. Jenis aspal yang digunakan pada pengkajian ini Aspal keras Pen 60 dan, sedangkan agregat yang digunakan adalah berasal dari Sumedang.



### 3.2. Pengujian laboratorium

Pada pengkajian ini adalah lebih dititik beratkan pada campuran beraspal lapis permukaan. Hal ini terkait dengan pengaruh lingkungan yang dominan memberikan kontribusi terhadap terjadinya deformasi plastis adalah temperature tinggi sehingga beton aspal lapis permukaan (ACWC) selain memikul langsung beban lalu lintas juga menerima langsung panas matahari terutama pada saat temperatur tinggi.

Pengujian yang dilakukan di laboratorium adalah pembuatan campuran beraspal lapis permukaan dengan beberapa variasi gradasi agregat gabungan, baik yang terletak di atas kurva Fuller maupun yang memotong (ke bawah) kurva Fuller. Prosedur pengujian mengacu terhadap spesifikasi campuran beraspal yang dikeluarkan oleh Departemen Pekerjaan Umum (Buiku III, Seksi 6.3) tahun 2004.

Untuk mencapai tujuan penelitian ini, dalam menganalisa kinerja campuran beraspal, selain akan dianalisa parameter Marshallnya juga dilakukan pengujian Stabilitas Dinamis dengan Wheel Tracking Machine (WTM).

## IV. HASIL PENGUJIAN DAN PEMBAHASAN

### 4.1. Sifat-sifat bahan

Sesuai dengan pengujian yang telah dilakukan, sifat-sifat aspal Pen 60 ditunjukkan pada Tabel 5. Sedangkan sifat agregat ditunjukkan pada Tabel 6.

Pada Tabel 5 dan 6 terlihat bahwa sifat aspal dan agregat adalah memenuhi persyaratan. Namun bila memerhatikan kualitas agregat maka agregat kasar 2, agregat sedang dan abu batu memiliki penyerapan yang relatif tinggi. Hal ini memungkinkan kandungan aspal yang diperlukan dalam campuran adalah relatif tinggi juga.

**Tabel 5.**  
Sifat-sifat Aspal Pen 60

Jenis Pengujian	Hasil Pengujian
o Penetrasi 25°C 100 gr 5 detik, mm	63
o Titik lembek, °C	48,5
o Daktilitaas, Cm	>140
o Kelarutan dalam C2HCL3, %	99,8725
o Titik nyala, °C	310
o Berat jenis, gr/ml	1,0315
o Kehilangan berat TFOT, %	0,0921
o Penetrasi setelah kehilangan berat, % asli	87,3
o Daktilitas setelah kehilangan berat, Cm	>140
o Titik lembek setelah kehilangan berat, °C	50,1
o Penetrasi 25oC 100 gr 5 detik, mm	63

**Tabel 6**  
Sifat Agregat

Jenis Pengujian	Hasil Pengujian Agregat			
	Kasar 1	Kasar 2	Sedang	Abu Batu
o Abrasi, %	29,07	29,76	-	-
o Impact, %	19,47	20,96	-	-
o Kelekatan terhadap aspal, %	-	95+	-	-
o Berat jenis				
- Curah	2,575	2,559	2,539	2,591
- Jenuh	2,638	2,625	2,616	2,662
- Semu	2,750	2,742	2,752	2,789
- Penyerapan, %	2,482	2,611	2,824	2,733
o Setara pasir, %	-	-	-	50,95
o Pipih dan Lonjong				
o Angularitas	100/100	100/100	100/100	-
o Gradasi, berat persen lolos				
1 1/2" (36,1 mm)	100			
1" (25,4 mm)	97,46	100		
3/4" (19,1 mm)	81,78	87,23	100	
1/2" (12,7 mm)	47,48	30,65	98,99	100
3/8" (9,52 mm)	30,54	7,75	73,13	99,88
No. 4 (4,75 mm)	13,96	2,04	12,60	91,46
No. 8 (2,36 mm)	9,84	1,53	7,12	69,18
No. 30 (0,600 mm)	4,18	1,12	3,00	37,32
No. 50 (0,300 mm)	2,61	0,88	1,99	23,61
No. 100 (0,150 mm)	1,44	0,70	1,31	12,27
No. 200 (0,075 mm)	0,72	0,37	0,70	4,85

#### 4.2. Sifat-sifat campuran

Pada pengkajian ini, gradasi agregat gabungan lapis permukaan (ACWC) dibuat 10 variasi dan spesifikasi yang dikaji adalah mengacu pada spesifikasi Buku 3 Departemen Pekerjaan Umum. Rangkuman data

gradasi agregat gabungan lapis antara (ACWC) yang dikaji ditunjukkan pada Tabel 7 dan Gambar 3.

Sifat campuran berdasarkan hasil pengujian Marshall dan hasil pengujian ketahanan campuran

terhadap deformasi dengan alat Wheel Tracking Machine (WTM), ditunjukkan pada Tabel 8.

Pada Tabel 8 terlihat bahwa sifat campuran untuk ke sepuluh variasi gradasi yang diperoleh berdasarkan hasil pengujian dengan alat Marshall dengan penentuan rongga campuran dengan alat PRD adalah memenuhi persyaratan untuk Laston Lapis Permukaan (ACWC). Namun bila membandingkan antara gradasi yang berada di atas daerah terlarang (restriction zone) dengan yang berada di bawahnya atau memotong kurva Fuller maka secara umum adalah sebagai berikut :

- Kadar aspal campuran dengan gradasi di atas daerah yang terlarang adalah berkisar antara 6,50% sampai dengan 7,50% dan rata-ratanya 6,88%, sedangkan yang gradasi di bawah daerah terlarang adalah berkisar antara 6,55% sampai dengan 7,05% dan rata-ratanya sebesar 6,78% . Jadi kadar aspal dengan gradasi di atas daerah terlarang adalah lebih tinggi dari kadar aspal campuran dengan gradasi di bawah daerah terlarang.
- Volumetrik campuran, yaitu rongga dalam agregat (VMA), rongga terisi aspal (VFB) dan rongga dalam campuran (VIM), dengan gradasi di atas relatif lebih kecil dari volumetrik campuran dengan gradasi di bawah daerah terlarang.
- Stabilitas Marshall campuran dengan gradasi di atas daerah terlarang rata-ratanya adalah 1249 kg atau lebih tinggi dari stabilitas dengan gradasi di bawah (1126 kg).
- Pelelehan campuran dengan gradasi di atas daerah terlarang rata-ratanya adalah 3,59 mm lebih tinggi dari pelelehan dengan gradasi yang berada di bawah daerah terlarang atau 3,48 mm.

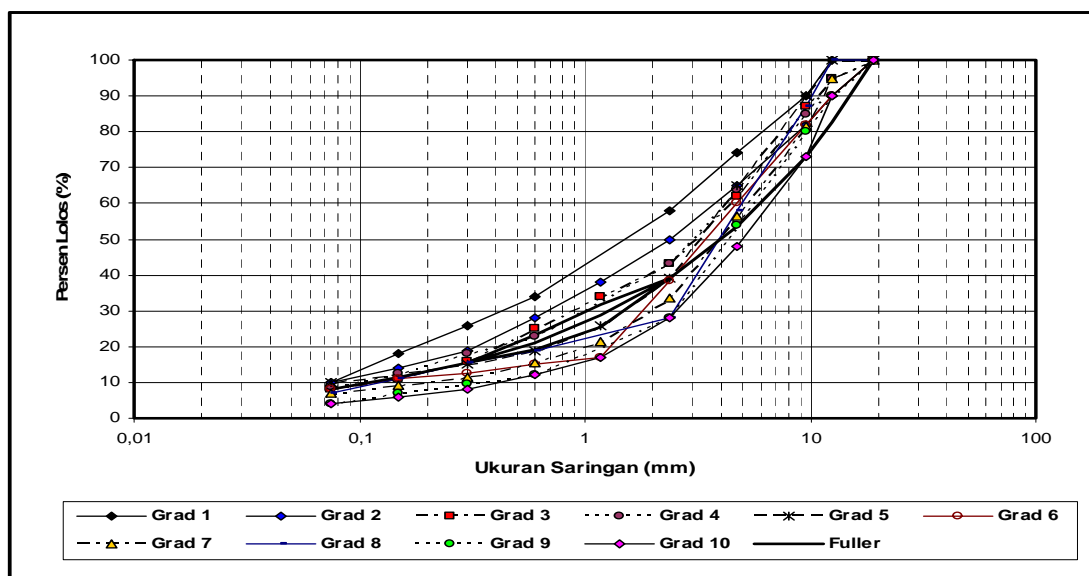
- Sejalan dengan stabilitas dan pelelehan, Hasil bagi Marshall campuran dengan gradasi di atas daerah yang dilarang adalah sebesar 348,3 kg/mm lebih besar dari Hasil bagi Marshall dengan gradasi dibawah daerah terlarang (323,9 kg/mm).
- Bila ditinjau terhadap stabilitas sisa maka campuran dengan gradasi di atas adalah sebesar 90,5% atau sedikit lebih tinggi dari stabilitas sisa dengan gradasi di bawah daerah terlarang (89,2%).

Dari data di atas, bila ditinjau berdasarkan hasil pengujian Marshall, ditemukan bahwa campuran beraspal dengan gradasi di atas daerah terlarang lebih kaku dibanding dengan yang memiliki gradasi dibawah, namun memiliki tingkat keawetan sedikit lebih baik dari gradasi di bawah daerah yang dilarang.

Apabila memperhatikan ketahanan terhadap deformasi berdasarkan hasil pengujian dengan alat Wheel Tracking Machine (WTM) sebagaimana ditunjukkan pada Tabel 8, Gambar 4, 5 dan Gambar 6 maka terlihat bahwa sifat campuran yang memiliki ketahanan yang lebih baik terhadap deformasi baik adalah campuran beraspal dengan gradasi agregat yang relatif lebih kasar, yaitu dengan tipe gradasi di bawah daerah yang dilarang atau memotong kurva Fuller. Namun bila memperhatikan sifat campuran dengan tipe gradasi yang memotong kurva Fuller yang paling tahan terhadap deformasi/deformasi plastis, maka sifat campuran yang menggunakan tipe gradasi 6 memiliki ketahanan deformasi cukup tinggi dengan stabilitas dinamis sebesar 2172,41 lintasan/mm.

**Tabel 7.**  
Variasi Gradasi Agregat Gabungan Untuk Lapis Permukaan (ACWC)

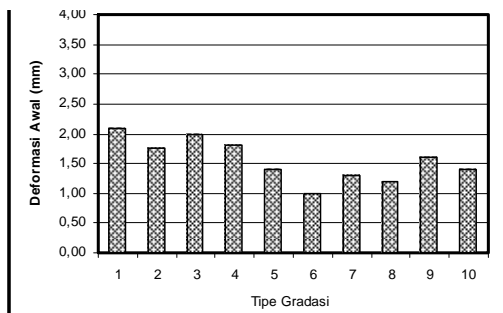
Ukuran Saringan		Variasi Gradasi AC-WC									
Metrik	ASTM	Grad-1	Grad-2	Grad-3	Grad-4	Grad-5	Grad-6	Grad-7	Grad-8	Grad-9	Grad-10
19	3/4"	100	100	100	100	100	100	100	100	100	100
12,5	1/2"	100	90	95	95	100	90	95	100	90	90
9,5	3/8"	90	82	87	85	90	82	81,5	87	80	73
4,75	No. 4	74	65	62	64	65	60	56,5	58	54	48
2,36	No. 8	58	50	43	43	39	38,5	33,5	28	28	28
0,6	No. 30	34	28	25	23	19	15	15,5	19	12	12
0,3	No. 50	26	19	16	18	15	12,5	11,5	15,5	9,5	8
0,15	No. 100	18	14	11	12,5	12	11	9,3	11	7	6
0,075	No. 200	10	10	8	9	10	8	7	7	4	4



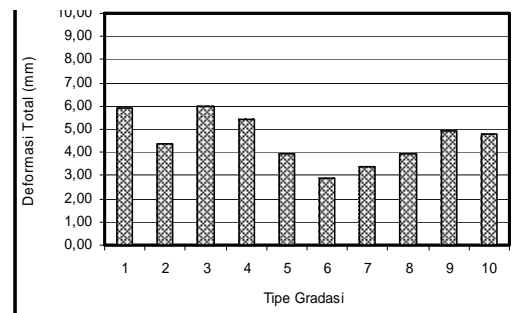
**Gambar 3.** Variasi Gradasi Agregat Gabungan Untuk Lapis Permukaan (ACWC)

**Tabel 8.**  
Sifat Campuran Beraspal Untuk Lapis Permukaan (ACWC)

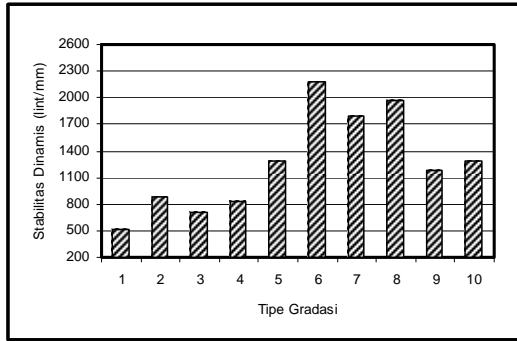
Parameter Campuran	Variasi Gradasi AC-WC									
	Grad-1	Grad-2	Grad-3	Grad-4	Grad-5	Grad-6	Grad-7	Grad-8	Grad-9	Grad-10
o Kadar aspal optimum, %	7,50	6,50	6,80	6,70	7,00	6,70	6,60	6,55	6,80	7,05
o Kepadatan, gr/cc	2,292	2,313	2,283	2,279	2,295	2,285	2,284	2,284	2,271	2,275
o Rongga terisi aspal VFB, %	73,81	73,49	71,99	74,39	72,31	73,86	73,68	73,35	75,58	74,26
o Rongga dalam agregat VMA, %	17,30	16,52	17,99	18,65	16,98	17,35	17,34	17,56	18,91	17,85
o Rongga dalam campuran VIM										
- Marshall, %	4,51	4,36	5,05	4,78	4,68	4,53	4,56	4,67	4,62	4,58
- PRD, %	3,94	3,30	2,76	2,78	3,43	3,39	3,51	3,84	3,23	3,30
o Stabilitas, kg	1165,9	1476,3	1165,0	1188,7	1060,5	1161,8	1154,5	1192,5	1118,3	1068,05
o Kelelehan, mm	3,44	4,20	3,14	3,57	3,66	3,54	3,48	3,29	3,42	3,50
o Marshall Quotient MQ, kg/mm	338,95	351,73	370,44	332,91	289,83	327,82	331,52	362,15	326,79	305,10
o Stabilitas sisa, %	90,90	90,00	90,20	91,00	93,60	96,00	82,50	87,90	84,70	90,60
• Pengujian dgn WTM pd Temp. 60°C, 21 Lint/menit										
0	0,00	0,00	0,00	0,00	0,00	0,00	0,00	0,00	0,00	0,00
21	0,71	0,74	1,10	0,98	1,13	0,91	1,04	1,33	1,32	1,30
105	1,35	1,31	1,95	1,80	1,86	1,40	1,56	2,03	2,14	2,09
210	1,87	1,72	2,53	2,35	2,19	1,68	1,89	2,42	2,64	2,55
315	2,32	2,04	2,98	2,77	2,53	1,86	2,12	2,61	2,99	2,90
630	3,55	2,88	4,12	3,83	3,01	2,29	2,65	3,26	3,79	3,71
945	4,71	3,65	5,12	4,68	3,47	2,63	3,02	3,65	4,43	4,33
1260	5,94	4,36	6,02	5,44	3,96	2,92	3,37	3,97	4,96	4,82
D <sub>0</sub> , mm	2,10	1,77	2,00	1,80	1,40	1,00	1,30	1,20	1,60	1,40
DS, lintasan/mm	512,20	887,32	700,00	828,95	1285,71	2172,41	1800,00	1968,75	1188,68	1285,71
RD, mm/menit	0,0820	0,0473	0,0600	0,0507	0,0327	0,0193	0,0233	0,0213	0,0353	0,0327



**Gambar 4.** Deformasi Awal, D<sub>0</sub> (mm)



**Gambar 5.** Deformasi Total, D<sub>T</sub> (mm)



**Gambar 6.** Stabilitas Dinamis

## V. KESIMPULAN DAN SARAN

### 5.1. Kesimpulan

Sesuai hasil pengujian yang telah dilakukan di laboratorium dapat disimpulkan, yaitu sebagai berikut:

- ✓ Sifat campuran ACWC yang diperoleh berdasarkan hasil pengujian Marshall dan alat Wheel Tracking Machine (WTM) adalah memenuhi persyaratan Laston Lapis Permukaan (ACWC).
- ✓ Hasil pengujian dengan alat Marshall diperoleh bahwa campuran beraspal dengan gradasi di atas daerah yang dilarang sedikit lebih kaku dibanding dengan yang memiliki gradasi di bawah daerah yang dilarang atau memotong kurva Fuller, yaitu dicerminkan dengan stabilitas dan hasil bagi Marshall yang lebih tinggi. Namun memiliki tingkat keawetan sedikit lebih baik dari gradasi di bawah daerah yang dilarang sebagaimana dicerminkan

dengan stabilitas sisa yang relatif lebih tinggi.

- ✓ Dari pengujian dengan alat WTM diperoleh bahwa baik deformasi awal maupun deformasi total serta stabilitas dinamis untuk campuran dengan gradasi di bawah daerah yang dilarang lebih baik.

Jadi campuran dengan gradasi yang berada dibawah daerah yang dilarang lebih tahan terhadap deformasi plastis dibandingkan dengan yang berada di atas daerah yang dilarang, terutama untuk campuran dengan menggunakan tipe gradasi 6.

### 5.2. Saran

Sebagaimana telah diuraikan sebelumnya bahwa untuk memperoleh sifat campuran yang tahan terhadap deformasi plastis ada 2 (dua) hal yang perlu diperhatikan, yaitu tipe gradasi dan sifat aspal maka dari hasil kajian dengan tipe gradasi di bawah daerah yang dilarang atau memotong kurva Fuller hanya memenuhi persyaratan Laston Lapis Permukaan (ACWC) maka agar memenuhi untuk lalu lintas berat atau memenuhi persyaratan Laston Lapis Permukaan Modifikasi (ACWC-Modifikasi) dengan stabilitas dinamis > 2500 lintasan/mm tidak cukup hanya dengan tipe gradasi dibawah daerah yang dilarang tetapi perlu menggunakan aspal modifikasi.

## DAFTAR PUSTAKA

- A.C. Collop (1994). Effects of Traffic and Temperature on Flexible Pavement Wear. Cambridge University Engineering Department, Cambridge.
- Australian Asphalt Pavement Association, AAPA (2000). Nation Asphalt Specification, Australia.
- ASTM (1992). Effects of Aggregates and Mineral Fillers on Asphalt Mixtures Performance, Philadelphia.
- Brian D. Prowell, P.E. and Richard J. Schreck (2000). "Virginia's Use of Laboratory Wheel-Tracking as A Mix Performance Predictor", World of Asphalt Pavements 1<sup>ST</sup> International Conference. Sydney Australia.
- Cheung, C. Y and Hughes Hall (1995). Mechanical Bituminous Mixes. Cambridge University Engineering Department, Cambridge.
- Departemen Pekerjaan Umum (2004). Spesifikasi Campuran Beraspal Panas, Seksi 6.3 Buku 3, Jakarta.
- NAPA Research and Education Foundation (1996). Hot Mix Asphalt Materials, Mixture Design and Construction, Second Edition, Lanham, Maryland.
- Nono, Siegfried dan Dadang A.S (2003). Pengkajian Perencanaan Tebal Lapis Tambah Perkerasan Lentur Dengan Falling Weight Deflectometer (FWD). Pusat Litbang Prasarana Transportasi, Bandung.
- SHRP (1994). Superior Performing Asphalt Pavements (Superpave): The Product of the SHRP Asphalt Research Program, SHRP-A-410. National Research Council, Washington DC.
- The Asphalt Institute's (1985). The Asphalt Institute Handbooks, Manual Series No. 4. The Asphalt Institute. USA.
- The Asphalt Institute's (1997). Performance Grade Asphalt Binder Specification and Testing, Superpave Series No.1 (SP-1)
- Ullidtz P. (1998). Modeling Flexible Pavement Response and Performance. Technical University of Denmark.

### Penulis :

**Ir. Nono, MEng Sc**, Ajun Peneliti Muda pada Puslitbang Jalan dan Jembatan, Badan Litbang Departemen Pekerjaan Umum.